



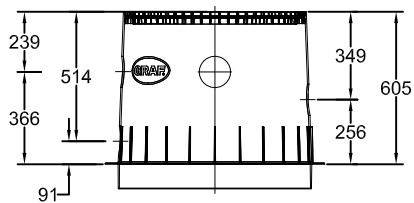
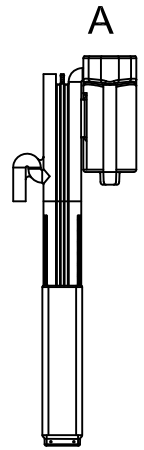
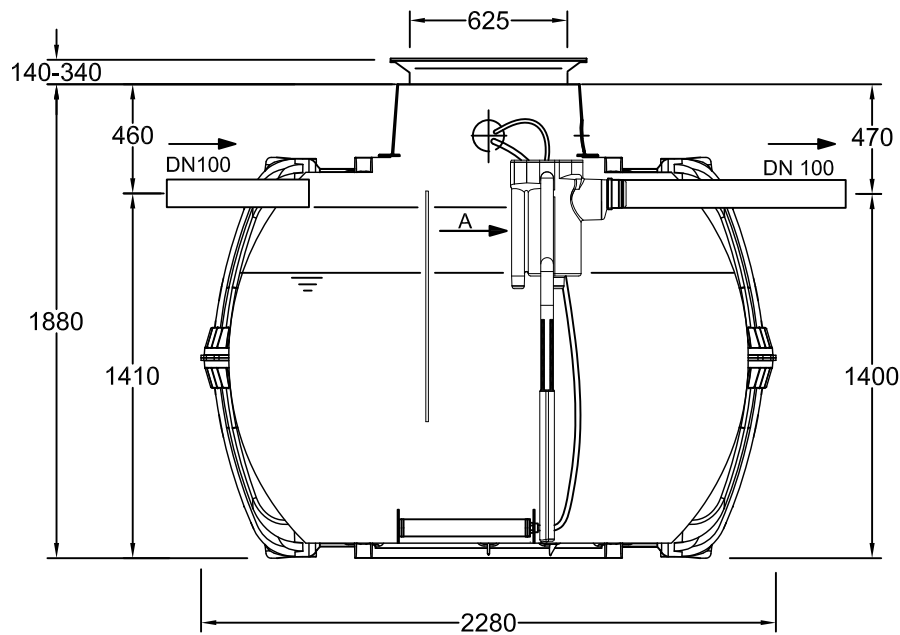
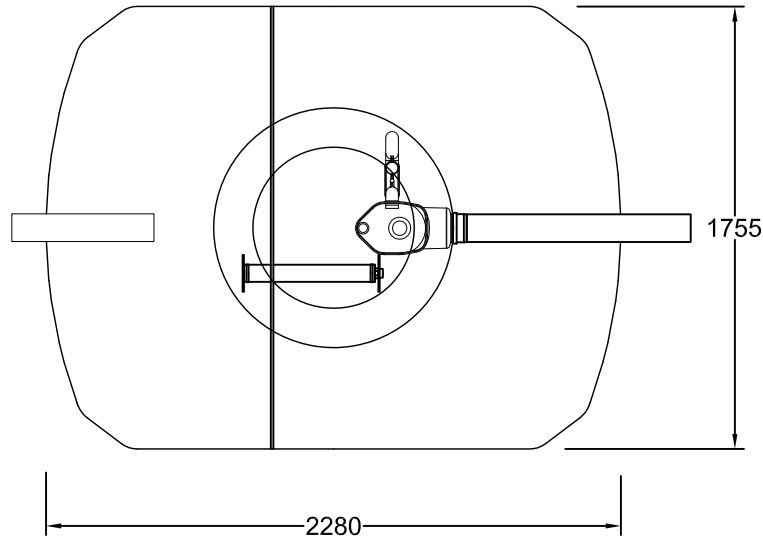
D Kleinkläranlage one2clean 5 EW
Carat S 3750 L

Artikel-Nr.
article no.

GB WWTP one2clean 5 inhab.
Carat S 3750 L

ES

FR



Maxi Dom (optional)

- 330 mm höhere Einbautiefe
- 330 mm more excavation deep

Otto Graf GmbH
Carl-Zeiss-Str. 2-6
DE-79331 Teningen
Germany
info@graf.info
www.graf.info

**Zeichnungsinformation
drawing information**

gezeichnet
drawn
Datum
date 13.01.2014
Toleranz
tolerance +/- 3 %

**Artikelinformation
article information**

Gewicht
weight

Alle Maßangaben in mm
all dimension in mm